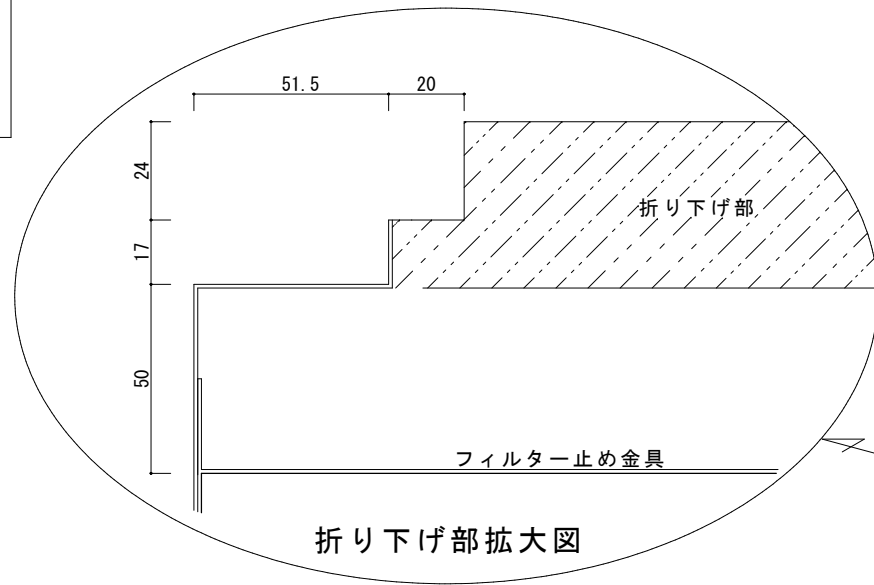
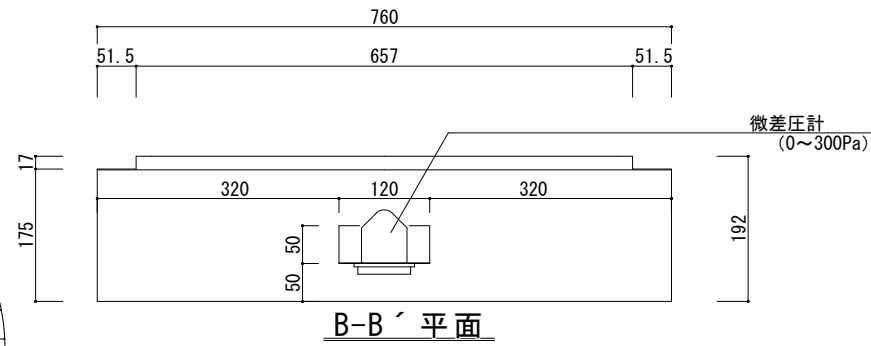


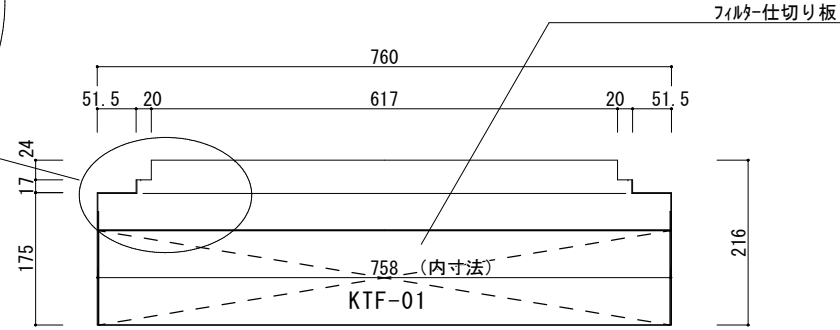
微差圧計支持金具詳細



折り下げ部拡大図



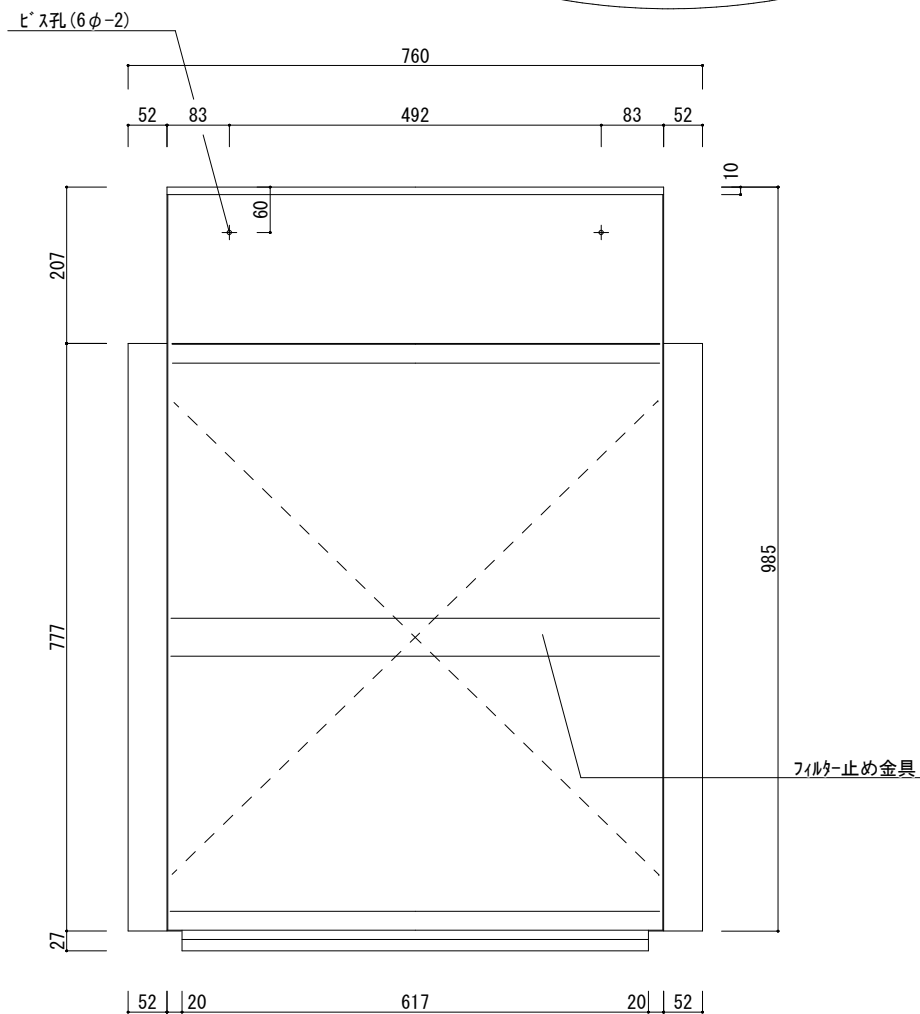
B-B' 平面



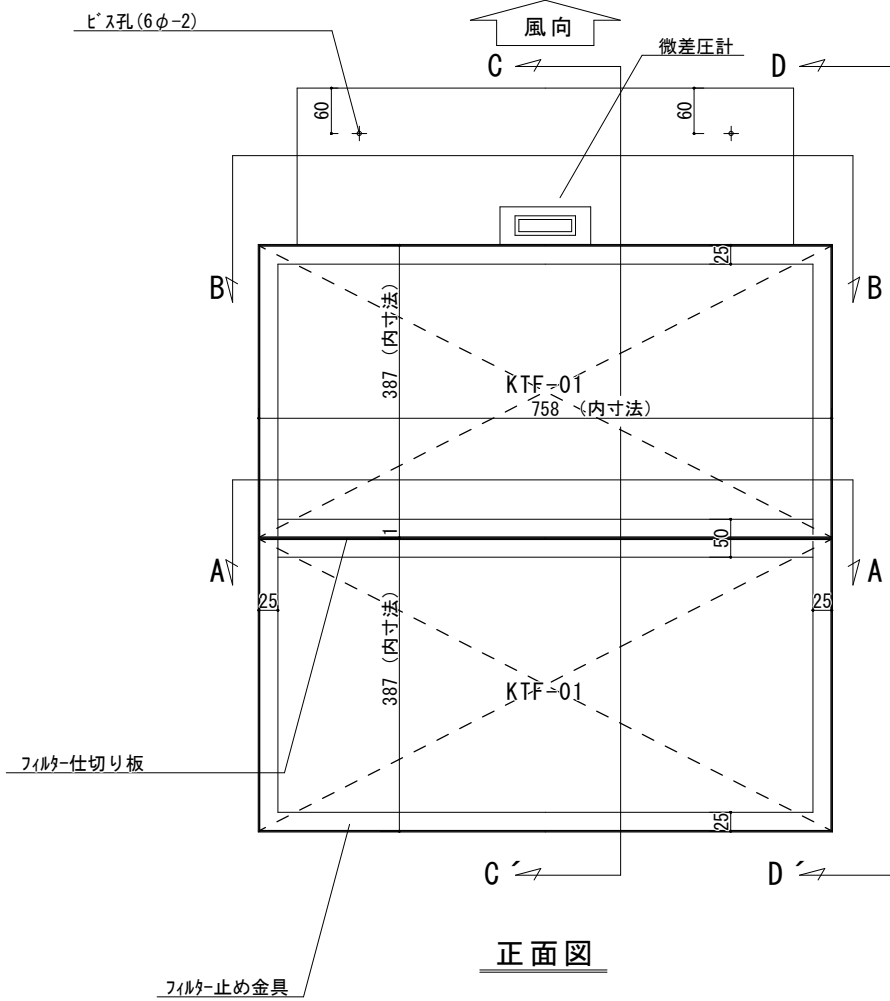
A-A' 断面

ファレシア5HP TypeB仕様	
フィルター型番	KTF-01
フィルター寸法	756 × 385 × 125 t
枚数	2枚
設計風量	2,700CMH
フィルター面積	0.58m ²
面風速	1.3m/s
初期圧損	24Pa (H)
最終圧損	294Pa (H)

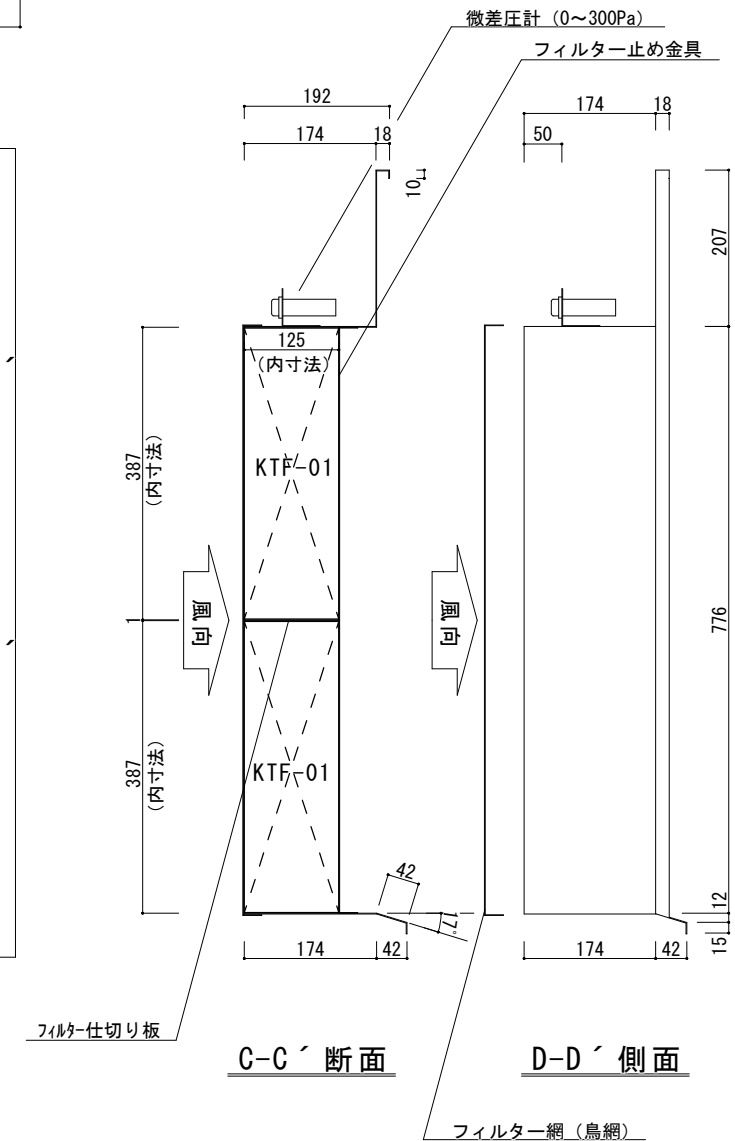
【注】板厚は1.0tとして寸法を記入しています
ケース正面に網あり



背面図



正面図

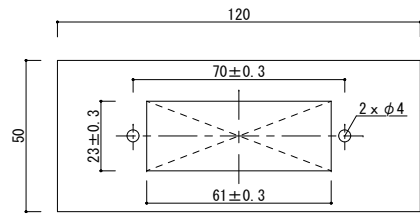


C-C' 断面

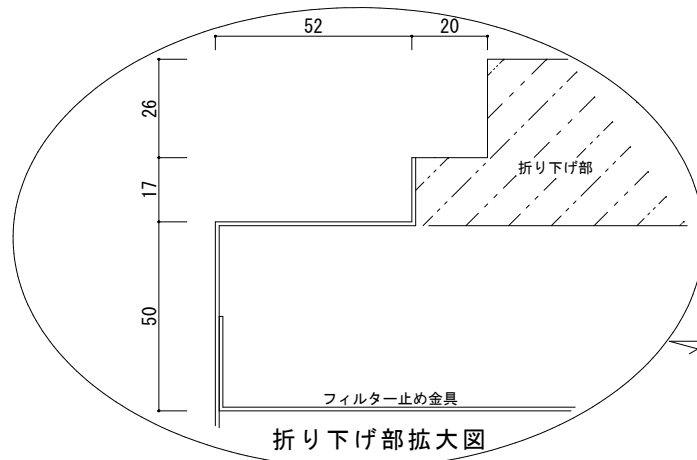
D-D' 側面

新規格

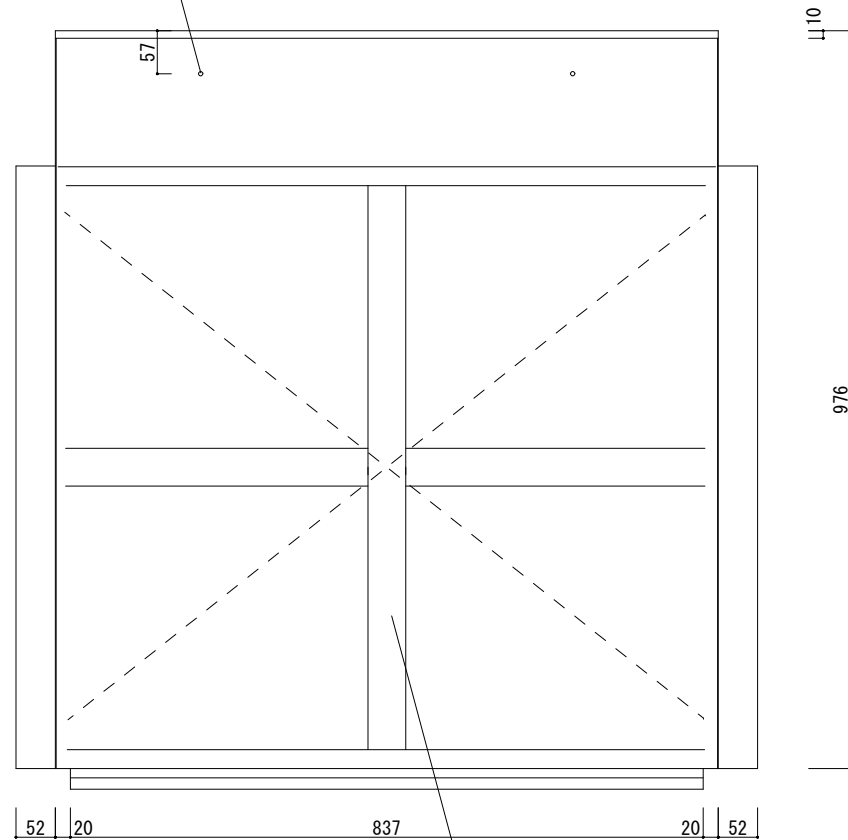
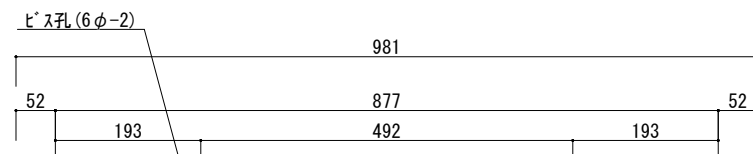
年月日	2026.02.02	製図	松井	検図		承認		記事	コナトレールPJ TypeB【5馬力】	菱熱サービズ株式会社
工事名称	PFAV-P140DMJ1用			図面番号	縮尺	1/10 (A3)	図面名称	コナトレールフィルターケース製作図		



微差圧計支持金具詳細

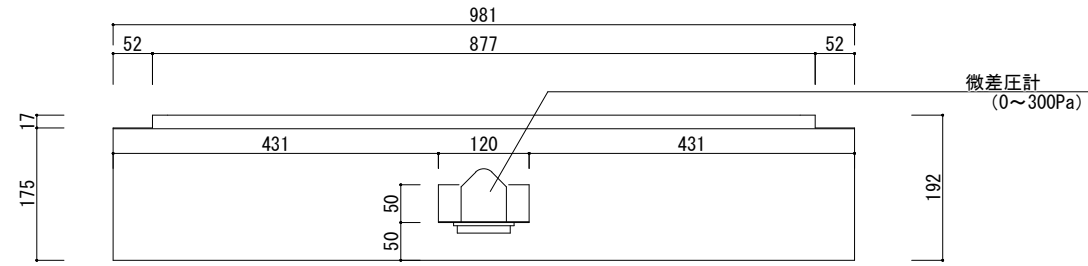


折り下げ部拡大図

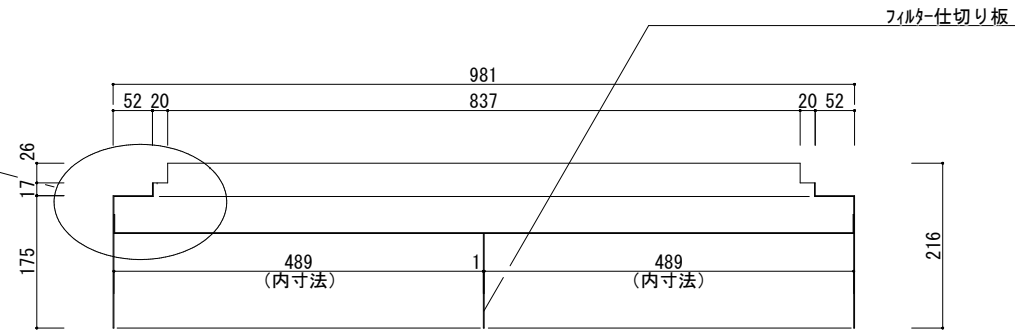


背面図

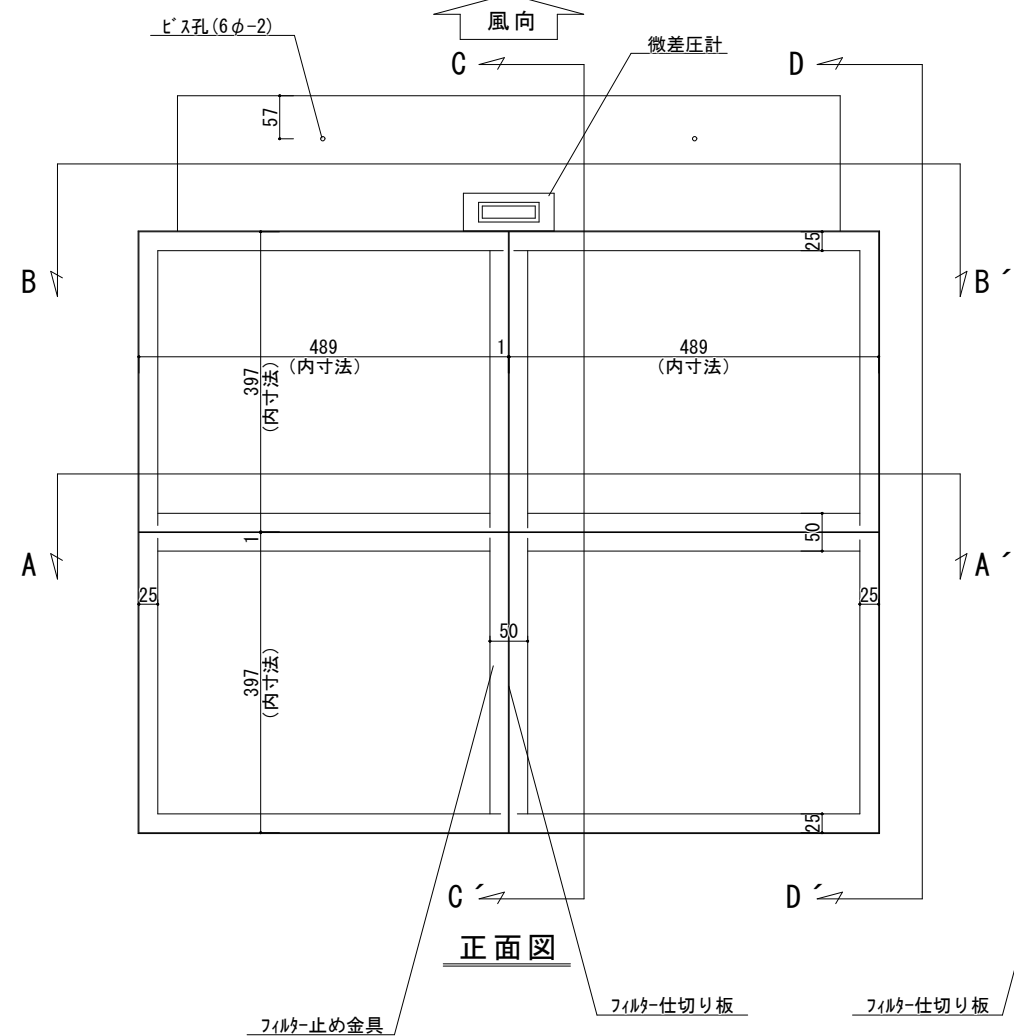
フィルター止め金具



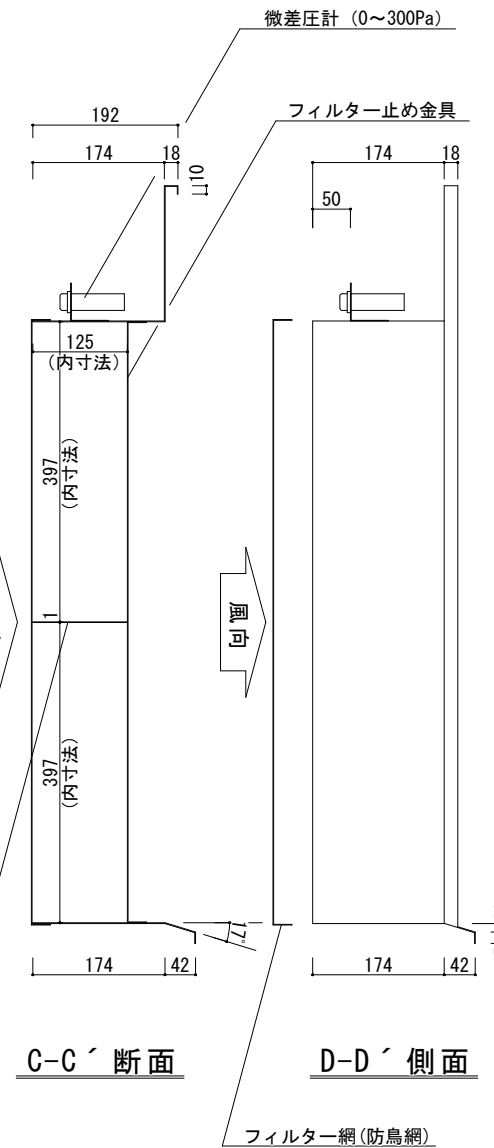
B-B' 平面



A-A' 断面



正面図



C-C' 断面

D-D' 側面

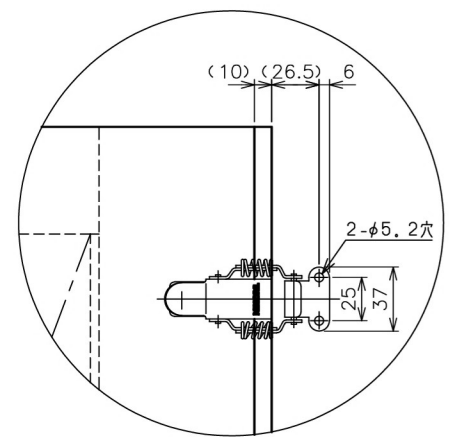
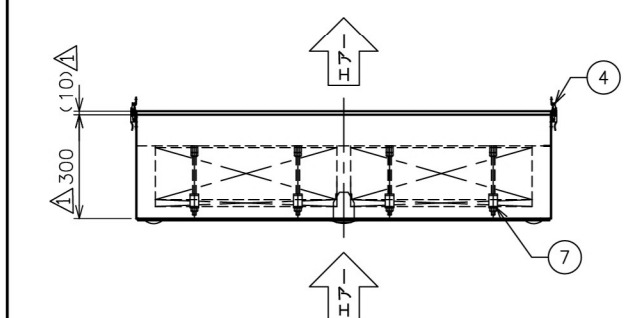
ファレシ78HP TypeB仕様	
フィルター型番	KTF-02
フィルター寸法	487 x 395 x 125 t
枚数	4枚
設計風量	3,900CMH
フィルター面積	0.77m ²
面風速	1.4m/s
初期圧損	30Pa (H)
最終圧損	294Pa (共)

【注】板厚は1.0tとして寸法を記入しています
ケース正面に網あり

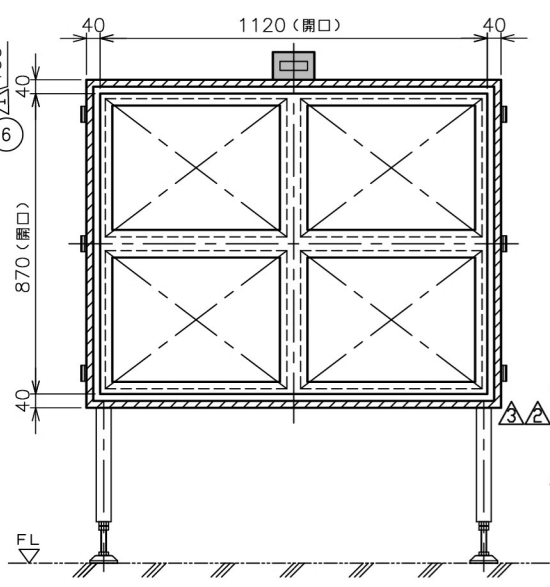
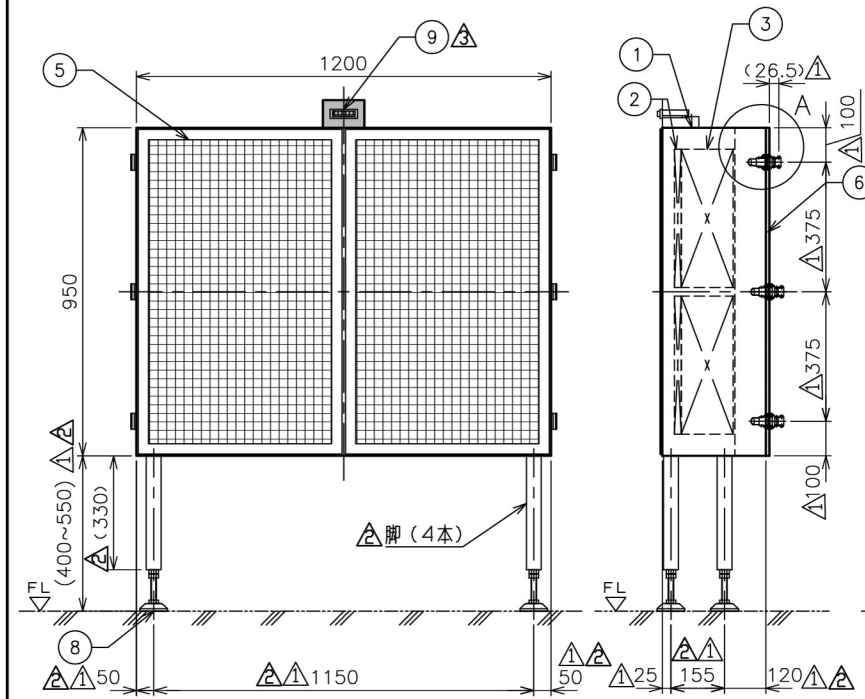
新規格

年月日	2025. 9. 25	製図	松井	検図		承認		記事	コナトレール新規格 TypeB【8馬力】	菱熱サービス株式会社
工事名称	PFAV-P224DMJ3用			図面番号	縮尺		1/10 (A3)	図面名称	コナトレールフィルターケース製作図	

SLD-20044



△ A部詳細



型 式	PFL-2020-PMO	
定 格 風 量	120 m ³ /min	
初期圧力損失	73 Pa	
捕 集 効 率	65% (0.7μm 計数法) フィルタ単体	
フィルタ仕様	品 名	プレフィルタ 中性能フィルタ
	型 式	DP-Z-20 LMEL-Z-65
	寸 法	400×525×20 400×525×150
図 番	WG004-400×525	TL105-400×525C
本 体 仕 様	断続溶接・シリコンシール	
	メラミン樹脂焼付塗装 (塗装色: 日塗工 LN-75)	
	SLD-20044-R3-B1	
質 量	約75kg (フィルタを除く)	

- 備 考
- (1) 屋内設置
 - (2) フィルタの取付はスタッドボルト方式とします。
但し、プレフィルタ+中性能フィルタは共締めとします。
また、防鳥金網を取外し上流側からメンテします。
 - (3) プレフィルタ及び中性能フィルタは強く締め過ぎると破損する恐れがありますので取扱いにはご注意ください。
 - (4) 付属品: キャッチクリップの受部品は付属品とし、本体と同梱包とします。
 - (5) 本ユニットの客先ユニットへの取付は弊社範囲外とします。

9	差圧計		1	0-300Pa
8	レベルアジャスター	SUS	4	LB16-250
7	フィルタ締付金具	メッキ	1式	M10
6	ガasket	EPDM	1式	t10×W20
5	防鳥金網 (取外し式)	SUS	2式	6メッシュ
4	キャッチクリップ	SUS	6	C-1007-1
3	中性能フィルタ		4	
2	プレフィルタ		4	
1	本体	鋼板塗装	1	t1.6
部番	品 名	材 料	数 量	備 考

△	差圧計追加 レベルアジャスターSUS変更	23.10.14	クドウ	ウジエ	タナカ
△	レベルアジャスター変更 取付方法変更 脚追加 他	23.09.25	クドウ	ウジエ	タナカ
△	型取付金具削除 レベルアジャスター追加 ガasket厚み変更 他	23.09.12	クドウ	ウジエ	タナカ
記号	来 歴	年月日	訂正	審査	承認

製図	23・08・29	クドウ
審査	23・08・29	ウジエ
承認	23・08・29	タナカ

名	日付	署名	単位	mm	第3角法	尺度	1/15
	フィルタユニット						
番	SLD-20044						