

瞬間冷水チラー

Low Cost Chiller

ベーシックモデル

カット野菜・パツク商品の

冷却水に最適!!



3°Cの冷水を市場価格の半値で・・・ ベーシック機能を追究したスマートチラー

1 安定供給

一年を通して3°Cの冷水を安定して供給できます

当社のチラー制御技術で毎時1200ℓの3°C冷水を給水温度に左右されず安定して供給致します。

2 コンパクト

コンパクト設計で設置工事が簡単

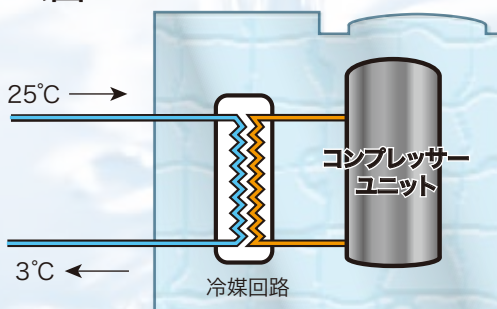
コンパクトユニットなので現地での機器に係る面倒な配管工事等はありません。※オプション品取付の際は別途工事が必要となります。

3 低価格

3°C冷水を製造するための「必要最小限」を追究

独創的な発想がブラインフリーでの冷水製造を可能にしました。今まで必要だったブライン回路を省略する事により、大幅なコストダウンを実現！

■ システム図



冷熱エンジニアリングの豊富な技術をチューニングし、ブラインフリーでコスト重視のベーシックタイプを実現しました。

■ オプション

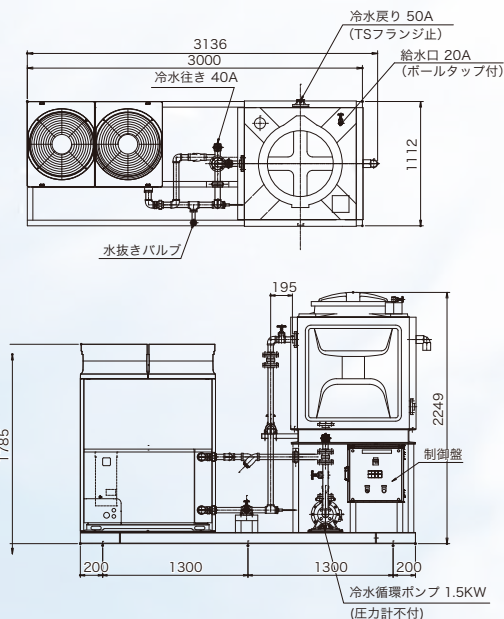
- 遠方操作スイッチ
- タンク、盤用施錠鍵
- ユニット内配管保温ラッキング
- 寒冷地特殊仕様
(防雪フード・防雪架台etc)

■ 仕様

形式	RCL-1000F-KH-15HP	
圧縮機出力	kW	10.4
消費電力	kW	14.1
容量制御方式		インバータ方式
ポンプ出力	kW	1.5
タンク保水量	ℓ	1000
冷却能力	kW	32.0(外気35°C出口3°Cにて)
電源		電源AC3φ200V
冷水取出配管口径		50A
給水配管口径		20A
外形寸法	mm	3136W×1112D×2240H
運転音(約)	dB(A)	65
運転重量(約)	kg	1773
水質		JRP GL-02-1994 水質基準内

※本仕様はお断りなく変更する場合があります。予めご了承ください。

■ 外観図



菱熱工業株式会社 URL <http://www.ryonetsu.com/>

本社 〒141-0001 東京都品川区北品川6丁目7-29 ガーデンシティ品川御殿山
 大阪支店 〒560-0082 大阪府豊中市新千里東町1丁目4-2 千里ライフサイエンスセンタービル16F
 名古屋支店 〒460-0008 名古屋市中区栄2丁目9-26 ポーラビルA館6F

TEL.03-6456-4201
 TEL.06-6170-8480
 TEL.052-212-8360

Ver.web1 2024.10